



## Länspump Nova Up AE

### Benämning

Dränkbar elektronisk länspump med vertikalt nivåreglage.

### Användningsområde

Tömning av pumpgrovar, källare, grunder m.m.

### Konstruktion

Dränkbar elektronisk länspump.

Inbyggt vertikalt nivåreglage med ställbar nivå för start.

Max sänkdjup 7 meter.

Max partikelstorlek Ø 10 mm.

### Tryck och temperatur

Arbetstemperatur: 0°C/+35°C, omgivning +40°C.

### Godkännande

CE.

### Materialspecifikation

Pumphus	Technopolymer
Pumphjul	Technopolymer
O-ring	NBR
Motoraxel	Rostfritt stål AISI 416
Nivåvipa	Technopolymer



## Länspump Nova Up AE

Artnr	RSK	Typ	Effekt(P2) kW	Ström A	Ansl utv G	Lyfthöjd max m	Flöde max l/min	Flottör	Kabellängd m
0633021320	5885518	Nova Up 300 AE	0,21	1,5	1 1/4	7,0	150	Elektronisk	10
0633021620	5885541	Nova Up 600 AE	0,52	3,5	1 1/4	9,5	225	Elektronisk	10

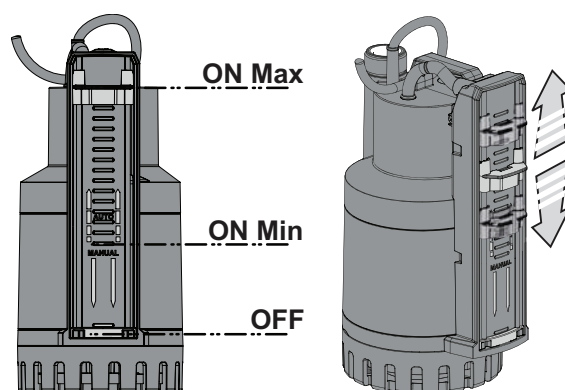
1 x 230 V

### Automatisk

Flytta markören, med 10 mm steg, till önskat läge på skalan för automatisk start, ON. Pumpen startar när vattennivån når upp till detta läge. Pumpen stänger när vattennivån når ned till läge OFF.

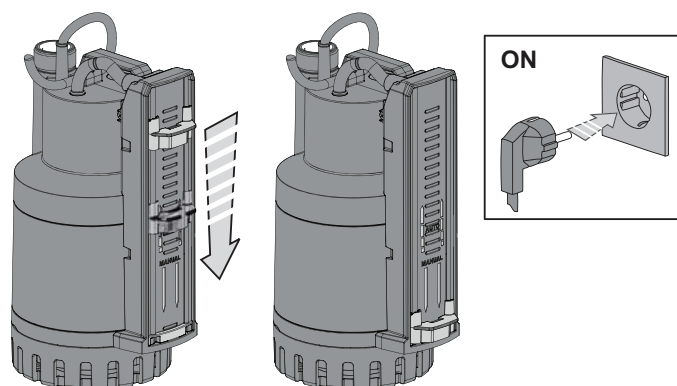
Typ	ON Min (mm)	ON max (mm)	OFF (mm)
Nova Up 300 AE	105	255	60
Nova Up 600 AE	140	290	60

Mått för ON Min och ON Max räknas från läge OFF.

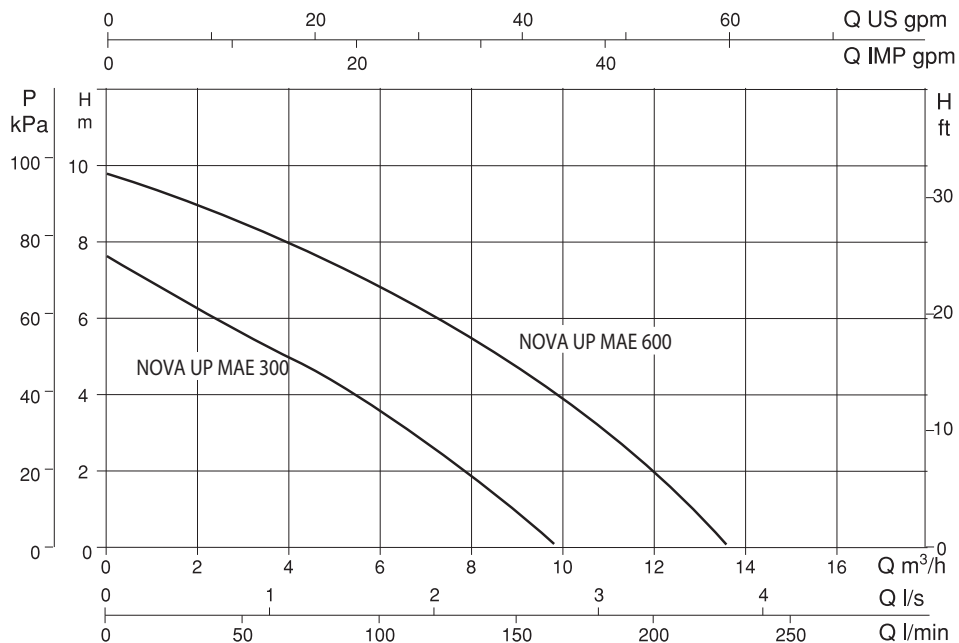
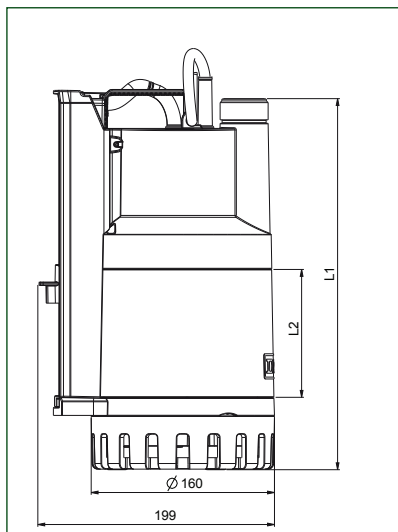


### Manuell

Flytta markören längst ned till det manuella läget för att starta/stänga pumpen genom att stickkontakten sätts i/ dras ur eluttaget.



## Länspump Nova Up AE



MODELL	L1	L2	ANSL G	KABEL	VIKT Kg
NOVA UP 300 M-AE	296,2 mm	75,9 mm	1 1/4"	10 m.	5,8
NOVA UP 600 M-AE	324 mm	111,6 mm	1 1/4"	10 m.	7,3

MODELL	ELEKTRISK DATA					HYDRAULIK DATA													
	VOLT 50 HZ	P1 MAX kW	P2 NOMINAL		In A	Q=m³h	0	1	2	3	4,5	5	6	7	7,5	9	10	12	13,5
			kW	HP		Q=l/min	0	16,6	33,3	50	75	83,3	100	116,6	125	150	166,6	200	225
NOVA UP 300 M-AE	1X220-240 V~	0,38	0,21	0,28	1,5	H (m)	7,6	6,9	6,25	5,6	4,7	4,4	3,6	2,8	2,3	1			
NOVA UP 600 M-AE	1X220-240 V~	0,77	0,52	0,69	3,5		9,8	9,4	9	8,5	7,7	7,4	6,8	6,2	5,9	4,7	3,9	2	0,3